

# СТОЙЛА ДЛЯ КРУПНОГО РОГАТОГО СКОТА

## РАЗДЕЛИТЕЛИ ДЛЯ СТОЙЛ «MONOFOOT»

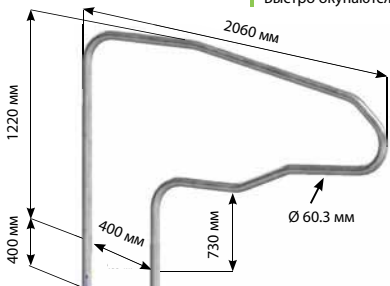
Эти разделители устанавливаются в пол или могут прикручиваться к нему с помощью монтажной планки  
Это более дешевая модель стойл, не имеющая возможности регулировки

Наименование	Артикул	Кол-во в упаковке
Моноfoot для бетонирования в полу, Ø 60.3 мм, для взрослых животных	115 01 01	10
Моноfoot с монтажной планкой для прикручивания к полу, Ø 60.3 мм, для взрослых животных	115 01 01	10

## Важные особенности

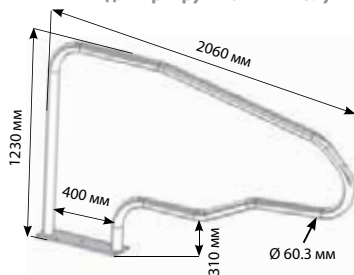
Моноfoot для бетонирования в полу

Хороший доступ со стороны  
Без переднего ограничителя  
Легко устанавливаются  
Быстро окупаются



Глубина установки: 400 мм

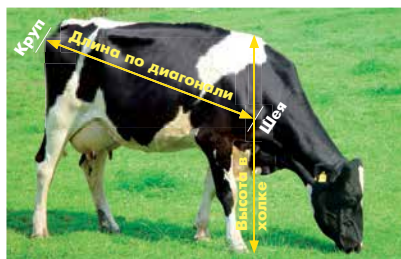
Моноfoot с монтажной планкой для прикручивания к полу



Монтажная планка: 150 x 540 мм, толщина 10 мм



Наименование	Артикул	Кол-во в упаковке
Стойла ATLANTIC, Ø 60.3 мм, для взрослых животных	115 02 99	10
Стойла CONTINENTAL, Ø 60.3 мм, для взрослых животных	115 03 00	10
Стойла SUPERCONFORT, Ø 60.3 мм, для взрослых животных	115 03 01	10
Стойла SUPERCONFORT, Ø 48.3 мм, для нетелей	115 03 02	10
Стойла EUROPE, Ø 60.3 мм, для взрослых животных	115 03 03	10
Стойла EUROPE, Ø 48.3 мм, для нетелей	115 03 04	10



## Рекомендуемые параметры стоек в зависимости от основных размеров животных

Параметры стоек для животных с меньшими размерами можно вычислить на основе приведенных данных и формул

Размер животного Длина по диагонали Высота в холке	Крупный 178 см 147 см	Средний 173 см 141 см	Маленький 158 см 136 см	Отступ от стены при установке вдоль стен		
				270-280 см	260-270 см	250-260 см
При установке лицом к лицу				минимальное расстояние между крайями стоек – 480 мм, в зависимости от их модели		
Ограничитель на полу или ограничитель движения вперед				185 см	180 см	165 см
Положение холочной планки				195 см	190 см	175 см
Высота под холочной планкой				113 см	109 см	109 см
Ширина стойла (труба Ø 60 мм)				120 - 125 см (по осям стоек)		

## Расположение ограничителя и холочной планки:

Оно определяется исходя из размеров животного:

- Расстояние между краем и началом ограничителя на полу = средняя длина животного по диагонали + 7 см = **A**
- Расстояние между краем и передней частью холочной планки = **A+10 см**
- Высота холочной планки: 105-113 см, в зависимости от размеров животного

Возраст, мес	Ширина	Длина при установке вдоль стен	Холочная планка		Расстояние от края до ограничителя на полу
			Расстояние от края	Высота	
6-12	80 см	210-230 см	140 см	75 см	135 см
12-18	90 см	230	150	90 см	145 см
18+	105-115 см	230-250 см	160-170 см	105 см	155-165 см
Первотелки		Такие же рекомендации, как для взрослых животных			

Правильные условия содержания также важны, как и гигиена и здоровье животных

## РАЗДЕЛИТЕЛИ ДЛЯ СТОЙЛ УСТАНОВЛИВАЕМЫЕ НА ОПОРАХ ИЛИ БАЛКАХ

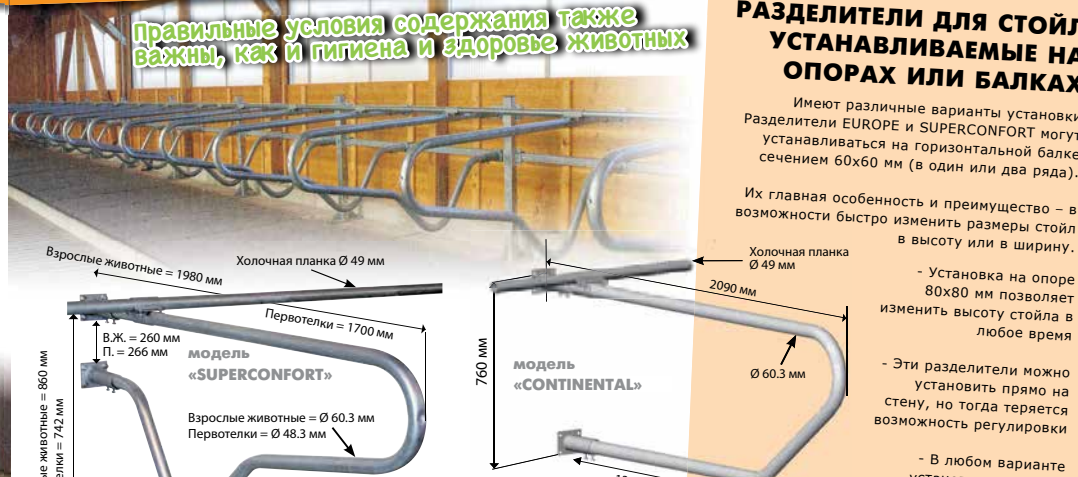
Имеют различные варианты установки  
Разделители EUROPE и SUPERCONFORT могут устанавливаться на горизонтальной балке сечением 60x60 мм (в один или два ряда).

Их главная особенность и преимущество – в возможности быстро изменить размеры стоек в высоту или в ширину.

- Установка на опоре 80x80 мм позволяет изменить высоту стойла в любое время

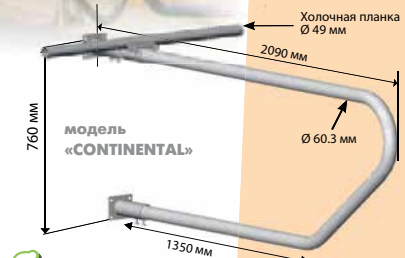
- Эти разделители можно установить прямо на стену, но тогда теряется возможность регулировки

- В любом варианте установки у вас есть возможность регулировки глубины стойла за счет сдвига фиксирующих зажимов.



## Важные особенности

Хороший доступ со стороны  
Регулируются по высоте  
Регулируются по ширине  
Требуется бетонировать меньшее количество опор  
Регулируемый ограничитель на полу

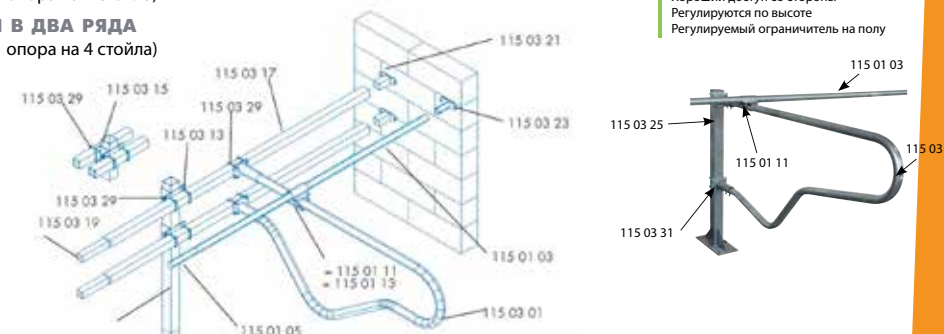


## ПРИМЕР УСТАНОВКИ НА БАЛКЕ В ОДИН РЯД

(1 опора на 2 стойла)

## И В ДВА РЯДА

(1 опора на 4 стойла)



## Важные особенности

Хороший доступ со стороны  
Регулируются по высоте  
Регулируемый ограничитель на полу